

SchuF Fetterolf Продукция



Содержание

Страница

Продукция компании SchuF Fetterolf	3
Дренажные и пробоотборные клапаны	4
Дисковые донные выпускные клапаны	4
Плунжерные донные выпускные клапаны	5
Донные выпускные клапаны. Примеры	6
Пробоотборные клапаны	7
Запорные клапаны	8
Пробко-подъемные краны	8
Клапаны TruEPlug	9
Полно-проходные клапаны	10
Угловые клапаны высокого давления	11
Спускные клапаны	11
Регулирующие клапаны	12
Угловые регулирующие клапаны	12
Прямоточные регулирующие клапаны	13
Регулирующие клапаны. Обзор	14
Решение проблемы взрывного вскипания	17
Антикавитационные решения	18
Автоматические рециркуляционные клапаны	19
Переключающие клапаны	20
Распределительные клапаны	20
Клапаны SwitchPlug	22
Многопоточные переключающие клапаны	23
Струйно-промывочные и инъекционные клапаны	24
Струйно-промывочные клапаны	24
Паро-инъекционные клапаны	25
Обеспечивающие безопасность клапаны	26
Заглушки	26
Переключающие клапаны	27
Клапаны TESO	28
Обзор продукции	29



Профиль деятельности компании

“Все Клапаны SchuF инновационны”

Вольфганг Франк
Президент Группы компаний SchuF Fetterolf

Более 100 лет клапаны SchuF находятся на высшем уровне инноваций и качества.

Совместно с нашими заказчиками мы создаем, конструируем и производим клапаны с учётом конкретных особенностей процессов или условий эксплуатации. Арматуру SchuF Fetterolf можно встретить как в стандартных, так и в суровых условиях эксплуатации в химической, полимерной, фармацевтической, нефтяной, газовой отраслях и в условиях морской эксплуатации.

... Инновации

Создание основателем SchuF – Джозефом Франком в 1911 году Пробко-подъемного крана, а так же в 1920-х годах Донного Спускного клапана плунжерного и дискового типов, было первой инновацией среди длинного ряда инноваций и инновационных решений.

Постоянные исследования и разработки в области материалов (используемых в корпусах и принадлежностях клапанов), конструкций клапанов, сложных методов обработки, позволяют сегодня SchuF предлагать клапаны для применения в условиях высокого давления, высокой температуры и в средах с тяжелыми параметрами, а так же в условиях комбинации всех этих трех параметров.

Присоединение Корпорации Fetterolf в 2004 году позволило еще более расширить инновационный ряд продукции выпускаемой Группой компаний SchuF, так же как и ее географическую достигаемость.

Сегодня ряд продукции выпускаемой SchuF Fetterolf включает регулирующие, изолирующие, пробоотборные, переключающие и предохранительного назначения клапаны.

... Качество

Исключительное качество и долговечность клапанов SchuF Fetterolf являются результатом особого внимания к обработке деталей, творческого дизайна и использования необходимых высококачественных материалов. В дополнение к собственным высоким внутренним стандартам компании, SchuF сертифицирована в ISO 9001, ГОСТ и PED, а так же может производить клапаны в соответствии с ASME, DIN, NACE, API, GMP, JIS, Требованиями пожарной безопасности и любыми другими международно-признанными стандартами.

... Глобальное присутствие

SchuF Fetterolf представлена в более чем 65 странах во всем мире, а так же имеет проектировочные и производственные мощности в Германии, Ирландии, Индии, Италии, Бразилии, США и Соединенном Королевстве.



Донные выпускные и дренажные клапаны

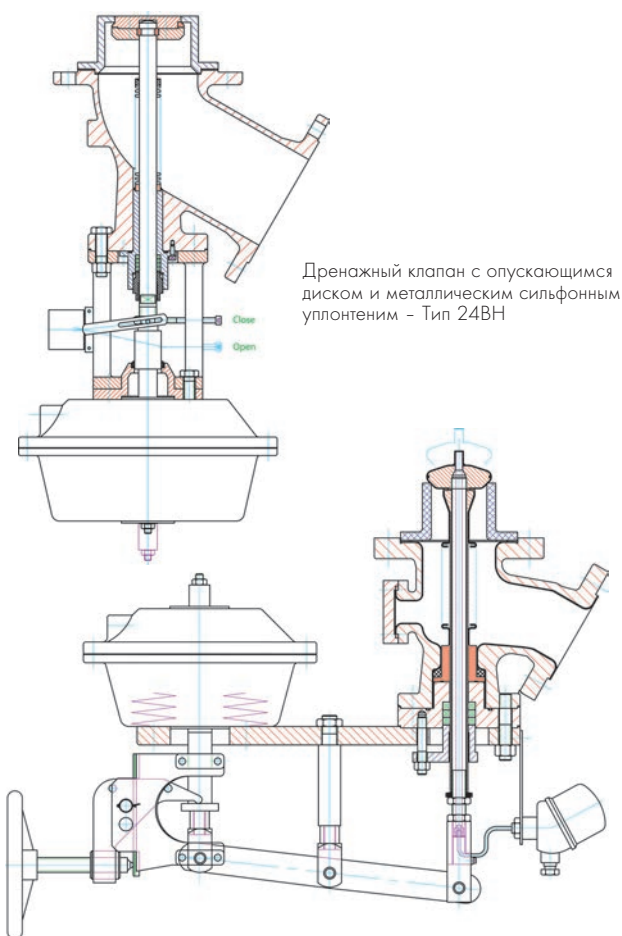
SchuF разработала первые промышленные донные выпускные клапаны 100 лет назад. Сегодня SchuF Fetterolf предлагает для емкостей донные клапаны дискового и плунжерного типов в любом материальном исполнении, для всех классов давления и со многими дополнительными функциями.

Дисковые донные выпускные клапаны (DBOV) – Тип 18 / 19 / 24 / 25

Применение:

Дисковые донные выпускные клапаны широко используются в фармацевтике и в процессах тонкой химии для осушения или питания емкостей или реакторов невязкими средами. Реактор, как оборудование для внутреннего смешивания и природа среды определяют необходимость использования конструкции клапана с опускающимся или поднимающимся диском.

Дополнительным преимуществом конструкции с поднимающимся диском является возможность проламывания корки во время подъема диска.



Дренажный клапан с опускающимся диском и металлическим сифонным уплотнением – Тип 24BH

Дренажный клапан с поднимающимся диском и с боковым расположением привода – Тип 25BF

Основные преимущества дисковых и плунжерных клапанов

■ Компактная конструкция клапанов

Дисковые клапаны с коротким ходом идеальны, где существуют ограничения по размещению и весу. Здесь могут использоваться небольшие, легкие и быстродействующие приводы.

■ Отсутствие «Мертвой» зоны

Дренажные клапаны SchuF сконструированы для полного очищения, как емкости, так и самого клапана. В них нет пространства, где могут скапливаться отложения.

■ Функция проламывания корки

Для сред, содержащих кристаллы или коркообразующие субстанции, подходят плунжерные или дисковые клапаны, которые позволяют разблокировать выход и обеспечить свободный поток.

■ Нулевая протечка в атмосферу

Дисковые клапаны могут применяться с металлическими или PTFE сифонными уплотнениями, а так же с PTFE диафрагмами, что гарантирует отсутствие протечки ядовитых и взрывоопасных веществ в атмосферу.



Все дисковые и плунжерные клапаны изготавливаются с размером 2500# ASME как стандарт. Угол выхода может быть 45°, 60° конструкции, большие размеры и давления.

Опции

- Пожаробезопасная конструкция
- CIP (Очистка на месте)
- Термочувствительность
- Широкий выбор материалов
- Конструкции для фармацевтики
- Покртия из эмали или PTFE
- Тепловая рубашка
- Притирка диска
- Промывочные патрубки
- Контроль протечки

Донные выпускные клапаны так же могут быть использованы для инъекции и отбора проб. Разработаны специальные конструкции для использования в шламовых средах.

Клапаны SchuF специально разрабатываются для конкретных процессов и оборудования.

Плунжерных донных выпускных клапанов

■ Быстрое дренирование

Полнопроходные плунжерные клапаны идеальны для быстрого дренирования реакторов, емкостей или трубопроводов.

■ Разнообразные методы уплотнения

Металл по металлу или мягкие уплотнения в корпусах клапанов, емкостей или с удлиненными втулками обеспечивают необходимые характеристики уплотнения для требований различных процессов. (См. стр. 6)

■ Супер уплотнение

Супер уплотнение это самонастраиваемый механизм, который обеспечивает газонепроницаемое уплотнение на атмосферу.

■ Конструкции разработанные для конкретных условий

Каждый клапан SchuF может быть точно приспособлен к конкретным емкостям или реакторам. Материалы и оснастка так же могут быть подобраны для специфических условий предприятий.

■ Заменяемые уплотнения клапанов

Возможность легкой замены уплотнений клапанов снижает время простоя оборудования и снижает затраты.



Плунжерный дренажный клапан – Тип 26FR

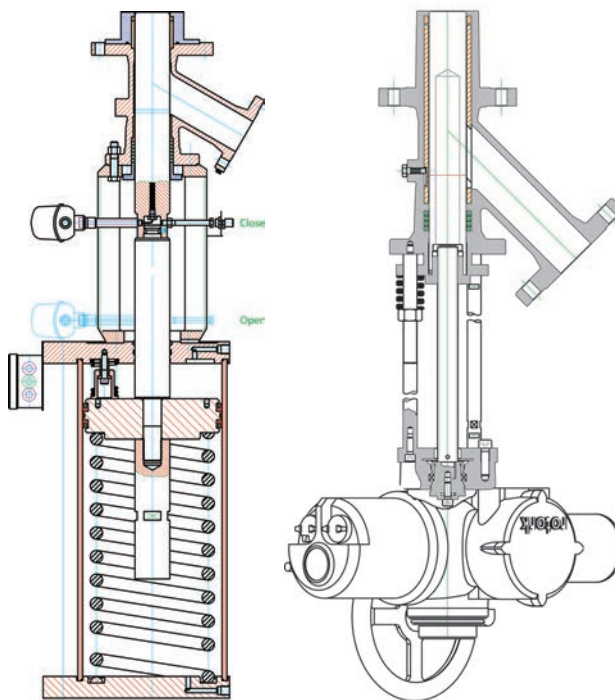
рамы от DN25 (1") до DN600 (24") для давлений до или 90°. Возможны так же по заказу специальные

- Антикоррозионные покрытия
- Автоматический контроль
- Внутренняя/Внешняя полировка
- Упрочнение поверхности
- Контурные плунжеры
- Плунжер с предохранительным датчиком
- Ручной, пневматический, гидравлический или электрический привод

Плунжерные донные выпускные клапаны (RBOV) – Тип 26 / 28

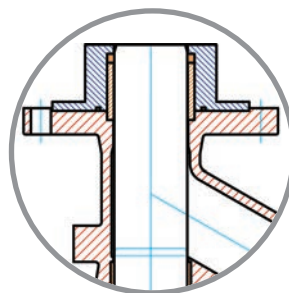
Применение:

Плунжерные донные выпускные клапаны используются для быстрого осушения или питания емкостей или реакторов. Они являются полнопроходными. По этой причине плунжерные донные выпускные клапаны предпочтительны для вязких сред. Они очищают корпус с каждым движением штока и могут очищать выход емкости от корки и твердых отложений.

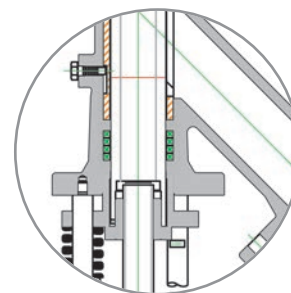


Плунжерный дренажный клапан – Тип 28KR

Дренажный клапан с уплотненным штоком – Тип 26FR



Фрагмент: Мягкое Уплотнение в емкости

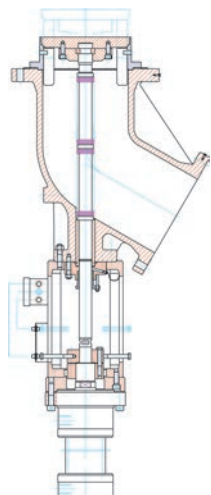


Фрагмент: 26FR – Супер Уплотнение

Донные выпускные и дренажные клапаны

Примеры донных выпускных клапанов

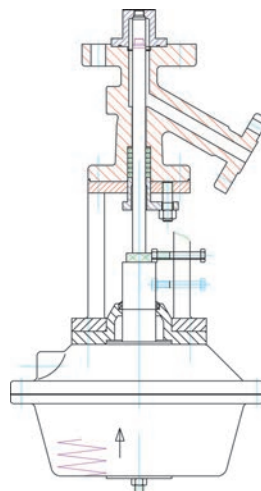
Дисковые клапаны с гидравлическим приводом – Тип 25BH



Особенности и преимущества:

- Мощный миниатюрный гидравлический привод
- Поднимающийся диск с функцией проламывания корки
- Металлическое сильфонное уплотнение с нулевой протечкой в атмосферу
- Подходят для высоких давлений и температур

Плунжерные клапаны с коротким ходом – Тип 28KS

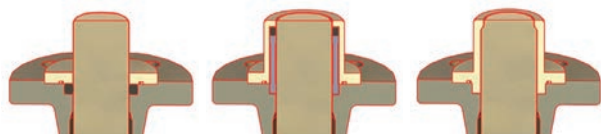


Особенности и преимущества:

- Короткий ход Клапана с пневматическим приводом
- Идеалны в ограниченном пространстве и где требуется быстрые инъекция или дренирование

Опции способов уплотнения

Опции специальных уплотнений седла



Тип 28KV

Радиальное мягкое уплотнение в корпусе клапана

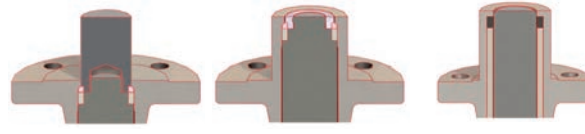
Тип 28KR

Радиальное мягкое уплотнение в емкости

Тип 28KS

Металлическое уплотнение в емкости

Опции комбинированных уплотнений седла



Тип 28FX

Удлиненный плунжер

Тип 28FS

Удлиненный корпус

Тип 26FR

Удлиненный корпус с радиальным уплотнением

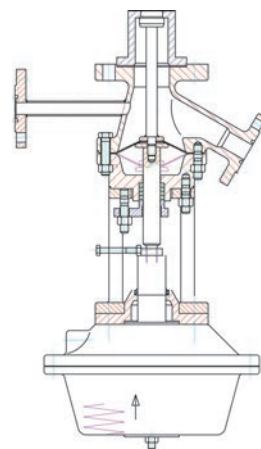
Многофункциональные клапаны – Тип 25BF



Особенности и преимущества:

- Инфракрасный (ИК) мониторинг реакций для применения в процессно-аналитической технологии (ПАТ)
- ИК и температурный датчик интегрированные в шток и диск
- Уникальный патентованный способ уплотнения

Клапаны с опускающимся диском и диафрагмным уплотнением – Тип 24BM



Особенности и преимущества:

- Нулевая протечка в атмосферу с мембранным уплотнением корпуса клапана
- Промывочный порт для сервисной очистки клапана
- Применение в фармацевтической промышленности

Полный каталог доступен на сайте: [www.schuf.com / pdf](http://www.schuf.com/pdf)

Пробоотборные клапаны

Пробоотборные клапаны

Многие химические и фармацевтические процессы нуждаются в регулярных отборах проб для определения состояния качества получаемого продукта.

Пробоотборные клапаны SchuF Fetterolf позволяют надежно и безопасно брать пробы из трубопроводов, реакторов и емкостей без потери и перекрестного загрязнения.

Номенклатура клапанов

Ввинчивающиеся пробоотборные клапаны – Тип 32

- Ввинчивающиеся или фланцевые клапаны для трубопроводов и емкостей
- Размеры до DN40 (1 1/2") и давление до 600# ASME
- Возможны опции с различными фланцами и седлами
- Материалы: углеродистая сталь, нержавеющая сталь и другие сплавы
- Различные опции уплотнения включают:
 - Плунжер с металлическим уплотнением (32PG)
 - Диск с металлическим уплотнением (32PT)
 - Плунжер с кольцевым PTFE уплотнением (32FR)
 - Плунжер с металлическим уплотнением и PTFE (32FG)



Сборный узел в основном трубопроводе – Тип 30

- Пробоотборный клапан в тепловой рубашке в сборке с основным трубопроводом
- Отбор проб с высокой температурой и под давлением до 2500# ASME
- Вертикальная или горизонтальная установка
- Опция контурного плунжера
- Специальные сборки для особых условий отбора проб



Полный каталог доступен на сайте:
www.schuf.com/pdf

Межфланцевые пробоотборные клапаны – Тип 31

- Пробоотборные клапаны с межфланцевой вставкой
- Фланцевая вставка устанавливается в продуктопровод
- Размер до DN300 (12") на давление до ASME 600#
- Возможны с различными опциями уплотнений Тип 32



Ключевые особенности:

- Прочная конструкция обеспечивает долговечность клапана
- Отсутствие «Мертвой» зоны, незасоряющаяся конструкция
- Класс герметичности V или VI
- Стандартные конструкции на складе, специальные конструкции по требованию
- Тепловая рубашка и специальные выпускные отводы
- Пожаробезопасная конструкция согласно ISO 10497.

Специальные пробоотборные системы для различных применений:

- Фиксированная величина пробы под высоким давлением и при высокой температуре
- Отбор проб с нулевой протечкой в атмосферу
- Отбор жидких и сыпучих проб
- Визуальный контроль через смотровое окно



Запорные клапаны

Пробко-подъемные краны – Тип 12

SchuF разработал Пробко-подъемные краны в 1911. Это двоякая запорно-спускная арматура (DB&B)

Применение:

Пробко-подъемные краны в основном применяются для изоляции или переключения потока среды, но практически пригодны для суровых условий эксплуатации при высоких температурах в абразивных и загрязненных средах.

Примеры некоторых процессов и сред:

- Замедленное коксование
- Уксусная кислота
- Мочевина
- Цемент
- Полимеры
- Жидкая сера
- Хлорный газ
- Энергетика



ИзоПлаг DN 20",
PN 300# ASME

Конструкция

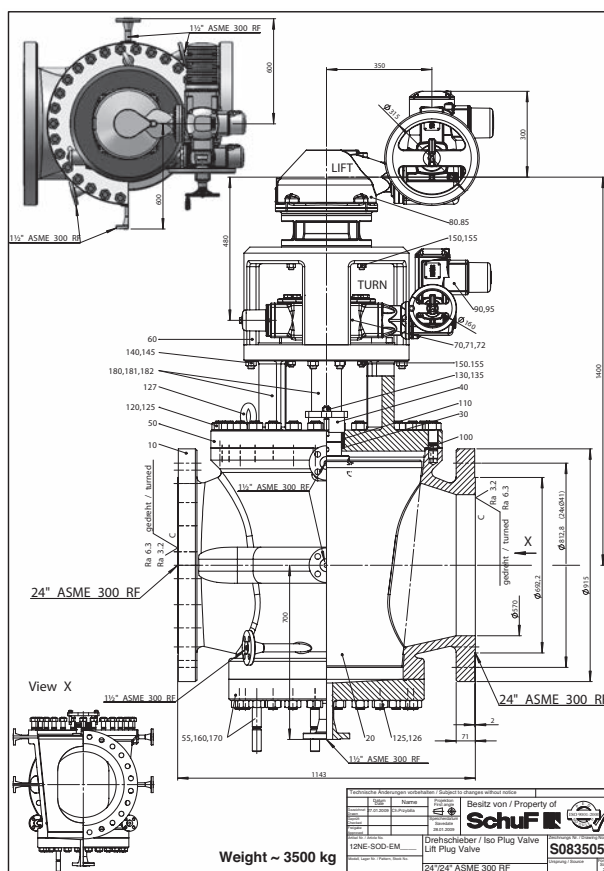
Пробко-подъемные краны состоят всего из нескольких частей – корпуса, пробки и привода. Нет уплотняющих колец, сальников или сальников, которые могут сломаться, засориться или испортиться.

Принцип действия

В процессе работы пробка крана поднимается и поворачивается из открытого в закрытое положение посредством подъемно-поворотного уплотняющего механизма, который может приводиться в действие как вручную, так и электрическим, пневматическим или гидравлическим приводами. В закрытом или открытом положении отсутствует щель между пробкой и корпусом, где могут накапливаться жидкость или частицы, которые могут засорять или царапать кран.

Ключевые особенности:

- Размеры от DN25 (1") до DN900 (36")
- Давление до 2500# ASME
- Полнопроходная пробковая конструкция
- Защищенное седло крана (PVS)
- Сдвоенная запорно-спускная конструкция
- Двойной привод
- 3 степени защиты от осадений
- Комплексная промывка



Преимущества

- Идеален для высоких температур и грязных сред
- Антипригарная пробка с плавными обводами
- Отсутствие «Мертвой» зоны
- Отсутствие отложений – 3 степени защиты
- Легкость обслуживания

Краны ТруЕПлаг (TruEPlug) – Тип 13

Краны ТруЕПлаг это специальные вращающиеся пробковые краны, которые реализуют регулируемое вдвойне запорно-спускное (Double Block and Bleed (DB&B)) действие в одном корпусе крана. Они принадлежат к запорным пробко-подъемным кранам, разработанным SchuF в 1911 году.

Применение:

Краны ТруЕПлаг предназначены для изоляции особо чистых сред при умеренных температурах (до 256 °С) где плотность изоляции седла имеет существенную важность.

Примеры применения:

- Резервуарные хранилища
- Замерные установки
- Погрузочно/Разгрузочные терминалы
- Изоляция пожарных кранов
- Изоляция ответвлений трубопроводов

Принцип действия

Краны ТруЕПлаг имеет простую и достаточно эффективную конструкцию состоящую из нескольких деталей. Основные части включают корпус, крышку, пробку, уплотнения и привод. Пробка имеет специальные подвижные вставки или накладки которые прикрепляются к центральной пробке и имеют вставное мягкое уплотнительное кольцо.



При подъеме и повороте пробки из открытого в закрытое положение, между пробкой и накладкой образуется зазор, который позволяет свободно перемещаться и избежать задиры.

При переходе крана в закрытое состояние, накладка пробки с пониженным усилием устанавливается напротив корпуса и таким образом создается мягкое уплотнение.

В закрытом состоянии накладка пробки эффективно расширяется (по этой причине это кран иногда относят к Кранам с Расширяющейся Пробкой)



Уплотнение Накладки ТруЕПлаг

В дальнейшем мягкое уплотнение сжимается до тех пор, пока не создается уплотнение металл по металлу.

Этот двойной механизм механического уплотнения дает ТруЕПлаг одно из самых надежных герметичных уплотнений.

Ключевые Особенности:

- Размеры: от DN25 (1") до DN1050 (42").
Давление до 900# ASME
- Заменяет традиционные два клапана и расположенную определенным способом трубную секцию (DB&B).
- Зауженный или полный проход поддающийся чистке
- Хорошее перекрытие с двойным уплотнением
- Перемещение пробки без абразивного износа
- Функция слива обеспечивающая нулевую протечку
- Ручной, электрический или пневматический приводы
- Пожаробезопасная опция

Преимущества

- Быстрота и легкость работы
- Экономичный DB&B
- Нулевая протечка
- Лёгкость в обслуживании

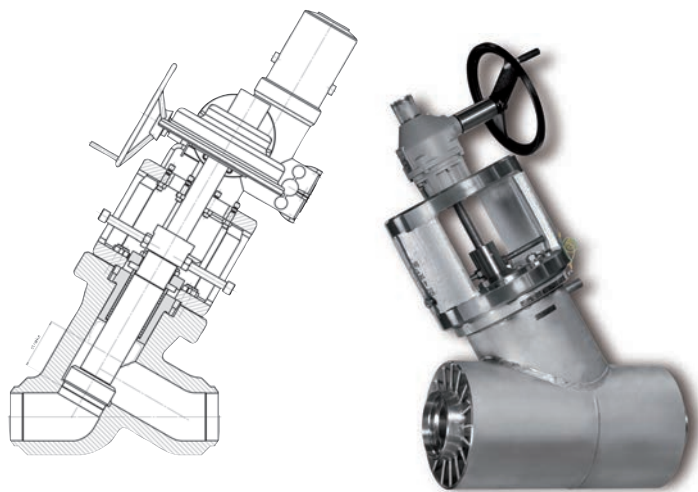
Запорные клапаны

Проходные клапаны в исполнении Y и P – Тип 50

SchuF Fetterolf производит запорные клапаны проходного типа в исполнении Y, P или прямолинейные. Они соответствуют V или VI классу герметичности и идеальны для замены протекающих и забивающихся шаровых кранов или где необходимо герметичное перекрытие.

Применение

Проходные клапаны широко используются для отключения технологических линий, где необходимо минимизировать падение давления через клапан без потери уплотняющих характеристик. Все проходные клапаны SchuF Fetterolf соответствуют этому критерию.



Полно-проходные клапаны SchuF Fetterolf

Ключевые особенности – Y и P клапанов::

- Размеры: DN25 (1") до DN600 (24")
- Давление до 4500# ASME
- Низкое падение давления
- Абсолютная герметичность в атмосферу
- Опции отсутствия «Мертвой» зоны
- Надежное перекрытие
- Удобная для доступа и очистки конструкция

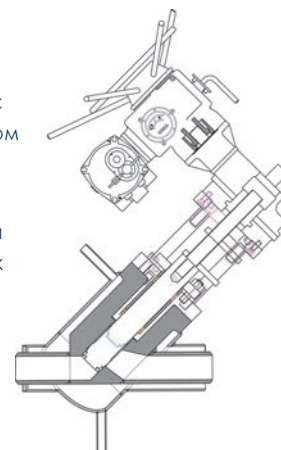
“Прямоточные” Y-образные проходные клапаны

Прямоточный клапан был разработан для обеспечения V и VI классов герметичности (по ANSI), а так же нулевой протечки по стандарту API.

Он имеет запатентованное устройство Ram-Seal в котором используется двойное уплотнение металл по металлу плюс уплотняющее кольцо из ПТФЭ вокруг плунжера.

Он позиционируется как полностью очищаемый клапан с наименее возможным перепадом давления на нем.

Он применяется в нефтепереработке, нефтехимии и ядерной энергетике (например, в средах с радиоактивными отходами).

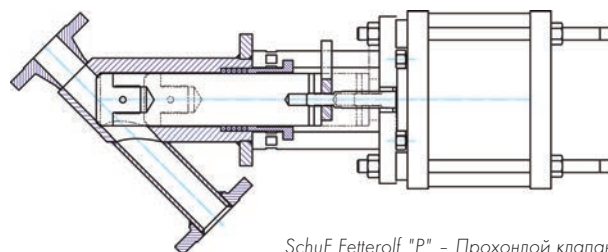


SchuF Fetterolf Прямоточные Клапаны

“P” – Проходные клапаны

Новый прямооточный “P”- типа проходной клапан был разработан для применения в условиях необходимости проведения периодической внутренней очистки трубопроводов.

Он объединяет в себе оптимальное падение давления и уплотняющие характеристики проходного клапана, и полный проход свободного потока. Он позволяет проводить очистку трубопровода в обоих направлениях.



SchuF Fetterolf “P” – Проходной клапан

Опции

В дополнение все прямооточные, Y и P – образные клапаны обеспечиваются многими опциями: притираемый диск для шламовых и кристаллизующихся сред; сильфонные уплотнения для агрессивных сред; и много возможностей для регулирования потока.

Преимущества

- Отсутствие протечек; Не загрязняются
- Оптимальные характеристики потока
- Надежная герметизация
- Полный проход, свободное прохождение потока

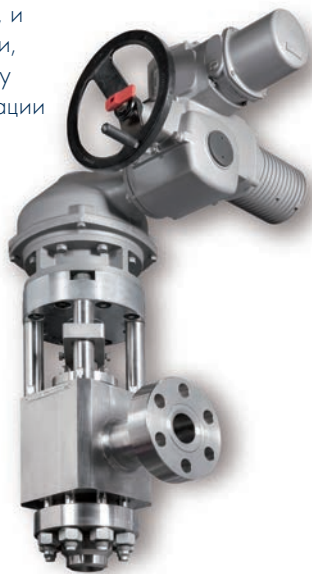
Угловые клапаны высокого давления – Тип 71

Угловые клапаны высокого давления обычно применяются для отключения потоков сред под высоким давлением (200 bar +).

При этих условиях некоторые свойства среды существенно изменяются, и клапаны подвергаются коррозии, эрозии, кавитации, мгновенному парообразованию, кристаллизации и вибрации.

Применение

Клапаны высокого давления, производимые SchuF, применяются в производстве полимеров, удобрений (мочевины, карбамата), в тепловой энергетике и нефтегазовой отрасли.



Ключевые особенности:

- Размер от DN25 (1") до DN500 (20")
- Давление: ASME 2500# и выше
- Цельный полированный шпindel и пробка
- Цельный корпус с направляющей траверсой клапана
- Заменяемое седло
- Заднее седло – увеличивает уплотнение на атмосферу и защищает шпindel
- Класс герметичности V или VI
- Верхний или боковой доступ для более простого обслуживания

Применение защиты SchuF от кавитации и мгновенного парообразования позволяет избежать дополнительного обслуживания клапанов и продлевает срок их службы. Долговечность клапанов обеспечивается угловой конструкцией клапана с оптимальной геометрией выхода, выбором материалов (сплав Ferralium 255 для внутренних деталей клапана) а так же 100 летним опытом работы во многих экстремальных процессах

Спускные клапаны – Тип 50 / 71

Спускные клапаны применяются для извлечения осадков из котлов или присоединяемых трубопроводов с целью обеспечения их целостности и эффективности.

Применение

Периодический спуск позволяет удалять фосфаты, щелочноземельные элементы или полиакрилаты из которых формируются донные отложения котлов. Если это не делать, то на нагревающей поверхности образуется опасный теплоизолирующий слой, снижающий теплопередачу. Регулярный, периодический спуск в течение нескольких секунд позволяет избежать этой опасности. SchuF поставляет угловые и полнопроходные клапаны как для периодического так и для постоянного спуска.

Ключевые Особенности:

- DN15 (1/2") до DN50 (2") и PN до ASME 1500#
- Цельный шпindel с пробкой
- Седло и диск покрыты Стелитом для эрозионной защиты
- Линейная или многоступенчатая конструкция регулирующего органа для снижения высокого давления
- Ручной или пневматический привод
- Пружина на закрытие для быстрого спуска
- Опция заднего седла
- Опция рычага для быстрого спуска

Постоянный спуск является наиболее эффективным. Растворённые примеси извлекаются постоянно таким образом, что бы из котла удалялось минимальное количество воды.



Преимущества

- Износостойкая компактная конструкция
- Эффективность улучшенного спуска
- Нечувствительность к гидравлическому удару
- Долгий срок службы

Регулирующие клапаны

Регулирующие клапаны предназначены для поддержания таких параметров, как расход и давление в рамках заданных операционных режимов. Часто они являются последним элементом оборудования в технологическом цикле, который компенсирует возникающие нарушения.

Специальное применение

Опытные инженеры-конструкторы SchuF обеспечат вас уникальными конструкциями клапанов, как для обычных, так и повышенных требований различных процессов. Конструкции для специальных условий, сервисное обслуживание по всему миру и демонстрация постоянной удовлетворительной работы обеспечивают следующее применение:

- Выпускные и питающие регулирующие клапаны для **PET, PVC, PP и PE** реакторов
- Клапаны для регулирования уровня и давления, а так же пароинжекционные клапаны для процессов **PTA**.
- Регулирование уровня мгновенного парообразования среды в процессах **сжигания угля и переработки тяжелых остатков нефти**.
- Регулирование подачи и уровня в процессах **газификации**, разработанных по лицензиям компаний Siemens, Lurgi, GE и Shell.
- Регулирование потоков сыпучих сред в процессах **тонкой химии и фармацевтики**.
- Высокоточное многопортовое регулирование высоковязких, нелинейных, неньютоновских **полимерных** сред.
- Клапаны регулирования выпуска из реакторов мочевины где является обязательным применения специальной стали.
- Межфланцевые регулирующие клапаны с тепловой рубашкой для производства **Нейлона и PC**.
- Применение в горнообогатительных процессах, таких как кислотное выщелачивание (**HPAL**).
- Для выпуска сред содержащих серу и амины в некоторых **нефтеперерабатывающих** процессах.
- Регулирование газовых факелов.

Угловые регулирующие Клапаны – Тип 74

Угловые регулирующие клапаны – Тип 74 или дроссельные клапаны сконструированны для критических или суровых условий регулирования уровня и понижения давления в процессах кислотного выщелачивания под высоким давлением (**HPAL**), гидрокрекинга, сжигания угля и в других жестких процессах.

В стандартную линейку входят клапаны размерами от DN25 (1") to DN900 (36") на даление до ASME 2500#. По запросу SchuF может производить почти все размеры для различных давлений.

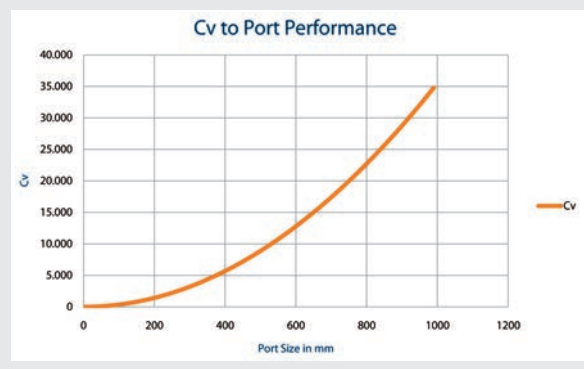
При производстве клапанов могут применяться кованные углеродистые и нержавеющей стали, хастеллой, инконель или титан для корпусов и для деталей клапанов - керамика или карбид вольфрама для перемещения пульп, содержащих 20% и более твердых частиц.

Угловые регулирующие клапаны SchuF часто прозизводятся для специальных требований процессов с целью оптимизации эксплуатационных характеристик.

Корпуса клапанов моделируются для увеличения их срока службы при воздействии твердых частиц на внутреннюю поверхность. Застойные зоны минимизируются для предотвращения отложения пульп или осадков.



Регулирующие клапаны SchuF. Зависимость Cv от размера порта запорной части клапана.



Ключевые особенности угловых регулирующих клапанов:

■ Ускорение прохождения потока:

Ускорение сред абразивных процессов поддерживается постоянным, благодаря изгибу и неувеличивающемуся углу корпуса, что предотвращает мгновенное парообразование пока поток среды не войдет в защищенную зону выпуска. Отсутствие застойных зон, где поток среды может образовывать нежелательные турбулентности.

■ Kv характеристика для 3-х фазных сред:

Запатентованная SchuF модель расходной характеристики Kv очень хорошо подходит для трехфазных потоков среды.

■ Большой диаметр штока:

Диаметр штока подбирается индивидуально для исключения прогиба и повреждения внутренних деталей клапана.

■ Заменяемое седло клапана:

Возможность замены седла клапана снижает время простоя и экономит деньги.

■ Уникальные расходные характеристики клапанов:

Линейная и равнопроцентная рабочие расходные характеристики – стандартная опция. Заказчик может выбрать запатентованную SchuF характеристику нормального расхода X^3 для лучшего контроля в известном операционном диапазоне.

■ Устройство предотвращения вращения:

Направляющая траверса клапана включает устройство для предотвращения вращения штока клапана, когда пробка клапана подвергается высокоскоростному боковому воздействию потока среды.

■ Литая направляющая траверса:

Очень прочный кронштейн направляющей траверсы из нержавеющей или углеродистой стали защищает от деформации, когда клапан расположен не вертикально.

■ Решение проблем кавитации и мгновенного парообразования:

Эти факторы отражены на стр. 17 и 18 соответственно.

Прямоточные регулирующие клапаны – Тип 50R

Полно-проходные регулирующие клапаны производятся с размерами от DN25 (1") до DN600 (24") и являются идеальными для регулирования потока и снижения давления.

Они имеют прочную конструкцию и превосходные характеристики потока и регулировки (по сравнению с проходными и шаровыми регулируемыми клапанами), а так же уплотнения с нулевой протечкой.



Решение проблемы неконтролируемых выделений в атмосфере

У SchuF есть обширный опыт в разработке сальников с минимальной эмиссией в атмосферу. Типичные варианты сальников включают PTFE и графит со смазочным кольцом сальника для раннего предупреждения утечки.

Патентованная конструкция грязеулавливающего кольца предотвращает попадание загрязнений в область сальника. Эти элементы могут быть применены для большинства регулирующих клапанов SchuF.

Проходные регулирующие клапаны – Тип 72

Эти проходные регулирующие клапаны объединяют в себе сильфонное уплотнение с возможностью контроля и герметичность регулирующих клапанов SchuF. Они используются в жестких и смертельно опасных средах, таких как хлор, фосген, плавиковая кислота, NH_3 , CO_2 , мочевины и т.д. На них имеется разрешение Еврохлор.

Проходные регулирующие клапаны производятся с размерами от DN25 (1") до DN600 (24") на давление от ASME 150# до 900#, с короткой или длинной конструкцией сильфона из углеродистой и нержавеющей сталей, хастелоя, монеля и титана с пневматическим или электрическим приводами. Все электрическое оборудование может быть во взрывозащищенном исполнении.

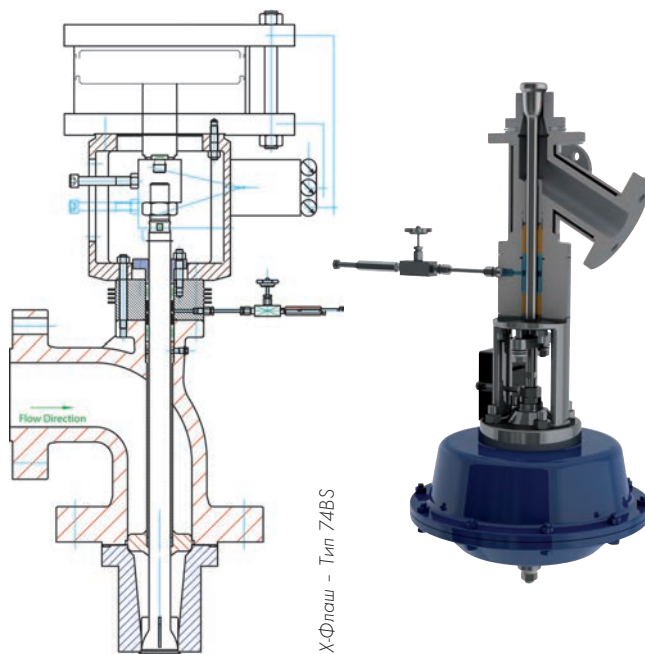
Угловые регулирующие клапаны

Ряд регулирующих клапанов SchuF состоит как из угловых, так и из прямоходных клапанов. За свою столетнюю историю SchuF разработал более 20,000 вариантов регулирующих клапанов, каждый из которых имеет свою собственную характеристику, приспособленную для регулирования определенных параметров процессов, таких как давление, уровень, расход или температуру.

Х-Флаш – Тип 74BS

Исключает возможность мгновенного парообразования в клапане

- Поток направлен на открытие клапана – мгновенное парообразование внешнее
- Одноступенчатая конструкция выпуска
- Большие значения Kv (1 до 3000)
- Износостойкий
- Направление открытия диска исключает отложение включений
- Наиболее пригоден для установки в емкости

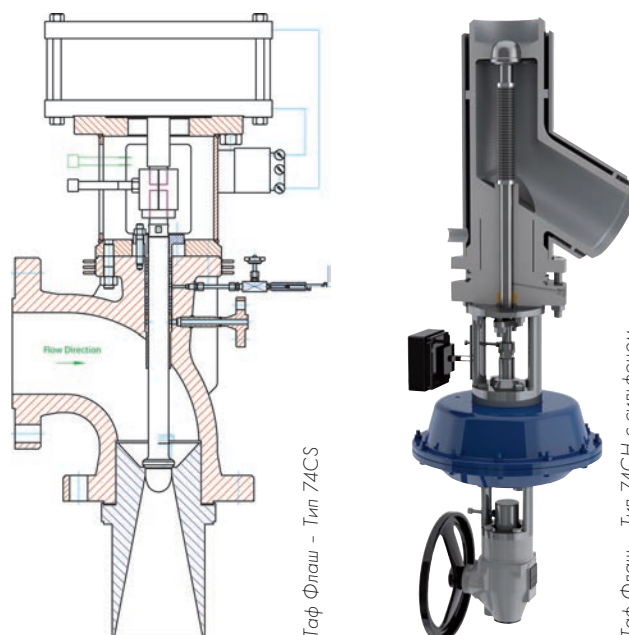


Х-Флаш – Тип 74BS

Таф Флаш – Тип 74CS

Устойчив к мгновенному парообразованию внутри клапана

- Поток направлен на закрытие клапана
- Прочные внутренние детали клапана
- Мгновенное парообразование происходит в защищенной зоне седла / сопла
- Падение давления до 180 бар в одноступенчатой конструкции выпуска
- Изготовленное по заказу и заменяемое сопло
- Пригоден для установки в трубопроводы и емкости



Таф Флаш – Тип 74CS

Таф Флаш – Тип 74CSH с сифоном

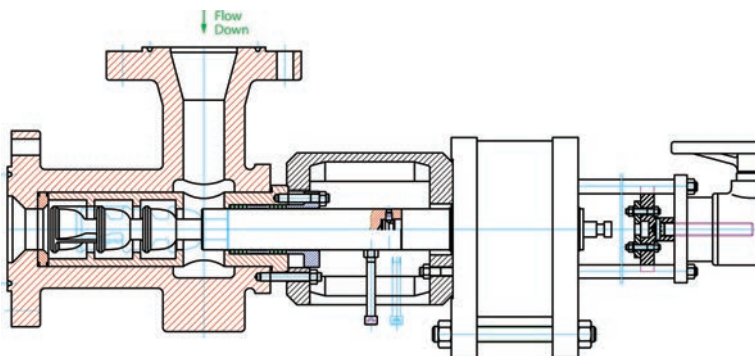
Общие особенности угловых и прямооточных регулирующих клапанов SchuF:

- Конструкция корпуса с ускоряющей геометрией
- Оптимизированный расчет 3-х фазных потоков
- Линейная, равнопроцентная и нормальная X^3 SchuF расходные характеристики
- Целостный шток и пробка
- Класс герметичности седла VI (API 598) или EN 60534-4
- Прочная направляющая траверса клапана
- Угол выхода – 45°, 60° или 90°
- Размеры от DN25 (1") до DN900 (36")

Мульти-S – Тип 74MS

Для понижения высокого давления в несколько стадий при отсутствии кавитации

- Дисковая конструкция для понижения давления в 2, 3 или до 6 стадий
- Давление до ASME 2500# - стандартная опция
- Реальные равнопроцентные характеристики
- Большие значения Kv (1 до 3000)
- Большой отсек выхода для уменьшения скорости
- Направление открытия диска исключает отложение катализаторной пыли или других примесей
- Возможно изготовление литого или кованого цельнометаллического корпуса
- Легкость замены внутренних деталей клапана

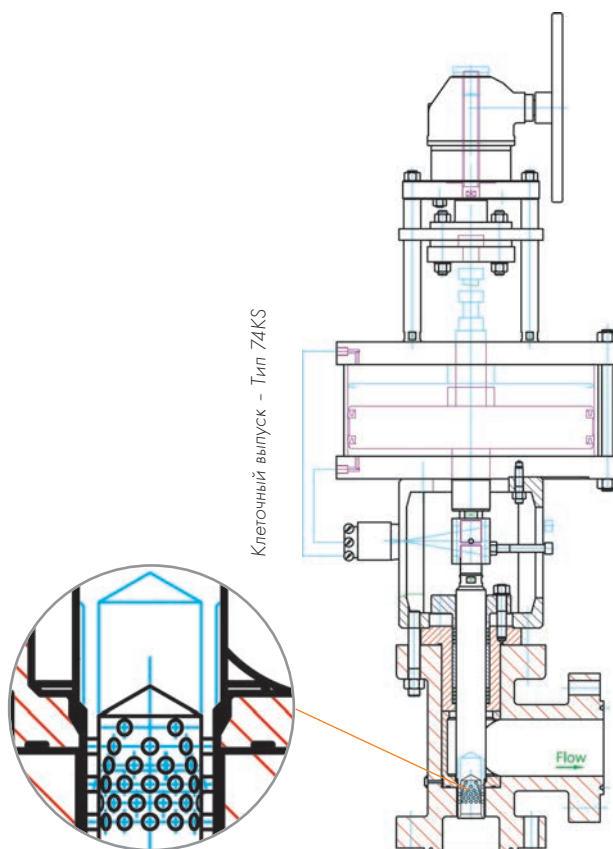


Мульти-S – Тип 74MS

Клеточный выпуск – Тип 74KS

Для рассеивания энергии и регулирования шума

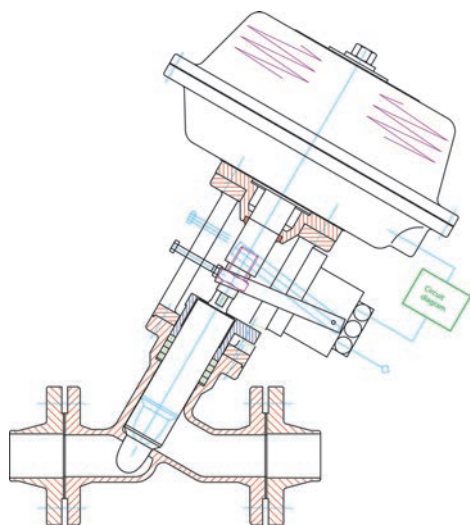
- Клеточная или лабиринтная конструкция – для достижения точных характеристик расхода и понижения шума
- Класс герметичности - VI (API 598), устранение недопустимой утечки
- Линейная, равнопроцентная расходные характеристики
- Совместим с быстродействующими приводами и интеллектуальными позиционерами
- Легкость замены внутренних деталей клапана
- Может использоваться нержавеющая сталь или специальные высокопрочные металлы и сплавы



Клеточный выпуск – Тип 74KS

Прямоточные регулирующие клапаны

Полно-проходные регулирующие клапаны – Тип 50



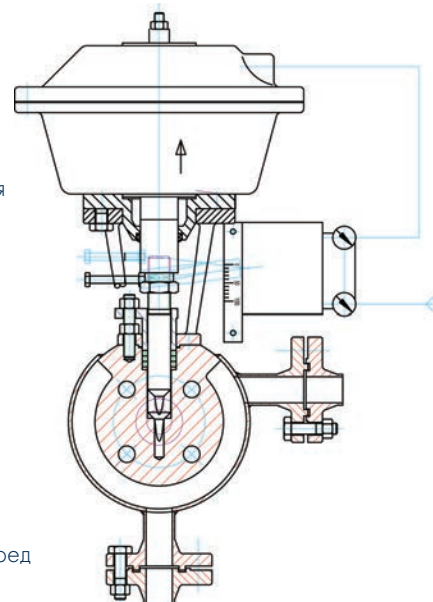
С двойным уплотнением для регулирования потоков в трубопроводах

- Высокая пропускная способность (например: для DN100 (4") - Kv min 140, Kv max 300)
- Оптимизированный проход - низкое падение давления
- Равнопроцентная, линейная или заданная расходные характеристики
- VI класс герметичности и нулевая протечка в атмосферу
- Отсутствие «мертвых» и застойных зон

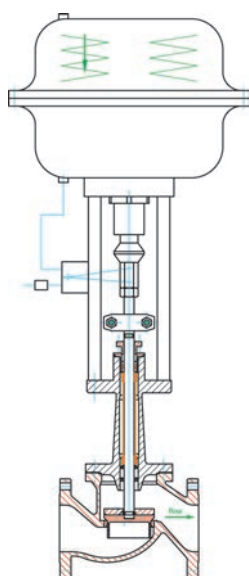
Вафельные регулирующие клапаны – Тип 76

Применяются для условий ограниченного пространства

- Компактная конструкция
- Оптимальная стоимость
- Равнопроцентная или линейная расходные характеристики
- Проход: DN15 (1/2") - DN80 (3")
- Давление: до ASME 2500#



Проходные регулирующие клапаны – Тип 72



Применяются для регулирования смертельно-опасных сред

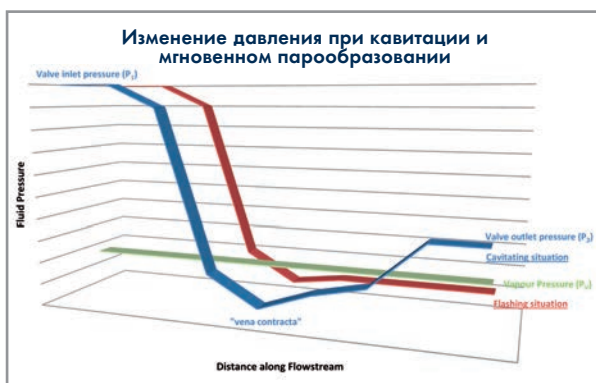
- Обеспечивают не менее 20,000 циклов
- Аварийно-защищенная сальниковая коробка
- Равнопроцентная и линейная расходные характеристики или работа на открытие/закрытие
- Сифон закрыт крышкой для предотвращения эрозии
- Регулирующий диск или клетка (для снижения шума)
- Нежестко соединенный самоцентрирующийся диск для абсолютной герметизации (ASME Class VI)
- Металлические уплотняющие поверхности с упрочняющими покрытиями (стилит)

Регулирующие клапаны

Решение проблемы мгновенного парообразования в регулирующих клапанах

Регулирующие клапаны, применяемые при высоких давлениях или больших перепадах давления, подвергаются сильному воздействию кавитации или мгновенного парообразования.

Мгновенное парообразование происходит в потоках жидкости, когда внутреннее давление падает ниже давления парообразования и в дальнейшем остается ниже его. В течение этой фазы образуются пузырьки пара, которые движутся по потоку с увеличенными скоростями, приводя к эрозии клапанов и трубопроводов.



Хотя переменные (P₂ и P_v – см. диаграмму), которые определяют процесс мгновенного парообразования, прямо не зависят от клапана, лучшим решением является минимизация влияния этого эффекта подбором соответствующего клапана. SchuF предлагает следующие решения этой проблемы:

■ Предотвращение ударного воздействия

Клапан SchuF Тип 74BS имеет равноускоренную к потоку конструкцию внутренней части корпуса с открывающимся наружу диском. При открытии диска клапана, установленного на специальном резервуаре, мгновенное парообразование происходит на выходе из зоны седла, и кинетическая энергия пузырьков рассеивается внутри этой емкости.

■ Снижение скорости

Клапаны с расширением зоны потока вниз по течению после местного сужения имеют преимущество из-за снижения эрозийной скорости. Угловые регулирующие клапаны SchuF, с диском открывающимся, как наружу – (X-Флаш), так и внутрь – (Таф-Флаш), могут поставляться с расширяющимся диффузором или специальным выходом. Это позволяет увеличить давление и снизить скорость.

■ Упрочненные поверхности материалов

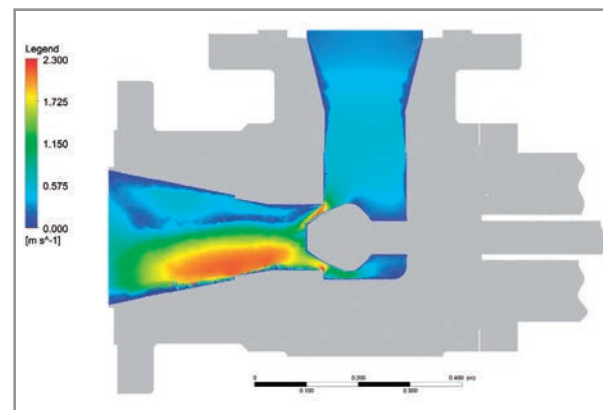
Корректный выбор материалов, как для корпуса, так и для внутренних деталей клапана имеет большое значение для снижения влияния эффектов кавитации и мгновенного парообразования.

Синергетическое влияние эрозии и коррозии в процессе мгновенного парообразования (например: водная коррозия стали и эрозия мягкого оксидного слоя) может быть минимизировано выбором низколегированной стали.

Для более сложных сред, для защиты клапанов существует широкий выбор прочных материалов, от керамики до карбида вольфрама, стеллита или поверхностных покрытий.



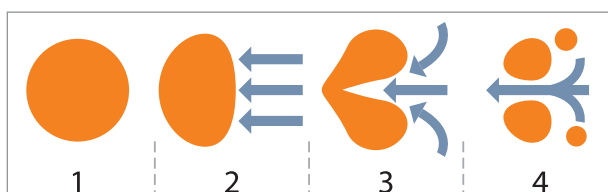
Плунжерный диск с покрытием из карбида вольфрама



Регулирующие клапаны

Кавитация

Кавитация происходит по тем же причинам, что и мгновенное парообразование – с образованием пузырьков газа, когда давление жидкости падает ниже давления парообразования. Если давление жидкости затем становится выше давления парообразования, пузырьки начинают схлопываться или взрываться внутрь, создавая ударную волну, которая испускает энергию в форме многократных микро струй.

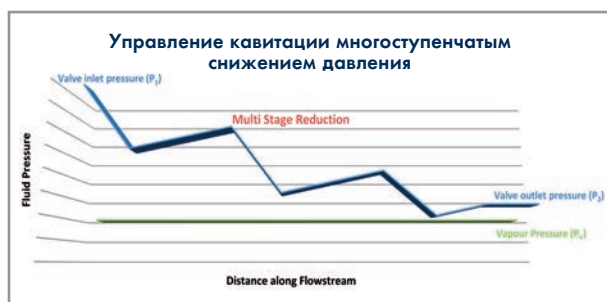


Скорость микро струй достигает 400 км/час с температурой до 5,500 °С и буквально взрывают частицы материала, что приводит к точечной эрозии и ускоренной коррозии. Кавитация, как правило, сопровождается характерным гидродинамическим шумом и вибрациями в клапане и трубопроводе.

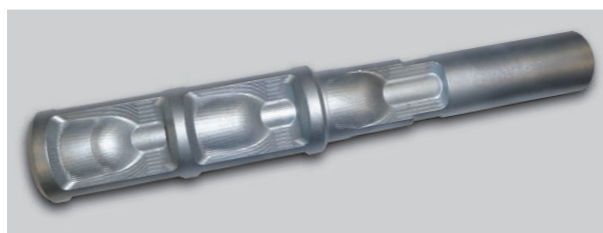
Антикавитационные решения

■ Управление снижением давления

Лучшим решением устранения кавитации является регулирование падения давления, что бы оно никогда не падало ниже давления парообразования.



Это достигается использованием многоступенчатой пробки, понижающей давление на каждой ступени. Принцип иллюстрирован на приведенной диаграмме, где давление падает в три этапа. У SchuF имеется широкий ряд многоступенчатых тарельчатых и клеточных конструкций, которые позволяют понижать давление в шесть и более стадий.



Пример трехступенчатой регулирующей пробки

■ Оптимизация конструкции и размеров клапана

Соответствующая оптимизация размеров и конструкции, как корпуса, так и внутренних деталей клапана являются важными факторами в борьбе с кавитацией. SchuF специализировался на более сложных двух и трехфазных средах, типичных пульпах и разработал для них свою собственную модель расчета Kv характеристики.

В этой модели принимаются во внимание падение давления при минимальном, нормальном, и максимальном расходе потока, а так же полная информация о внутреннем давлении и состоянии жидкости. Результаты были сопоставимы с эмпирическими данными собранными за последние 40 лет в таких же или аналогичных условиях эксплуатации и вылились в рекомендации по конструкции клапана, размерам седла и выхода, материалам корпуса и внутренних деталей, а так же конструкции внутренних деталей для условий кавитации и мгновенного парообразования.

■ Разнообразие регулирующих клапанов

Результатом пристального внимания SchuF к реальным условиям эксплуатации регулирующих клапанов явилось создание широкой линейки проходных и угловых клапанов. Эти клапаны пригодны для таких критических условий эксплуатации как кавитация и мгновенное парообразование. Все регулирующие клапаны SchuF обладают следующими ключевыми преимуществами:

Основные преимущества

- Доказанная критическая надежность
- Специальные конструкционные опции
- Большой ресурс работоспособности
- Низкий эксплуатационный расход

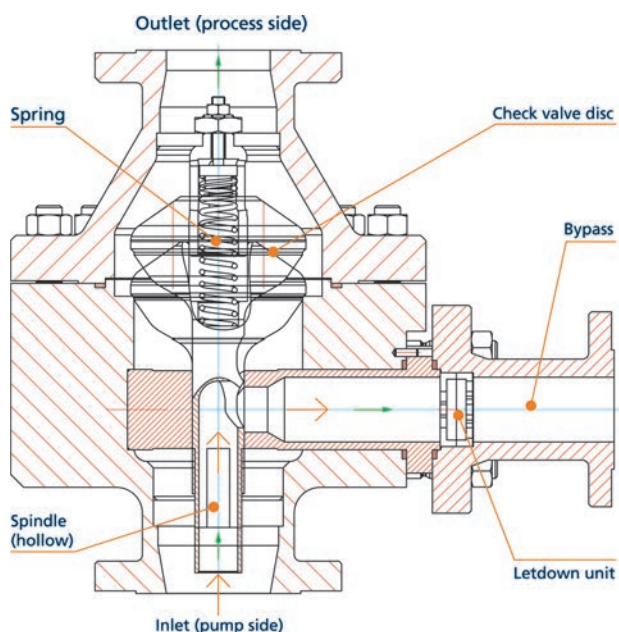
Полный каталог доступен на сайте: www.schuf.com / pdf

Автоматические Рециркуляционные Клапаны (АРК) – Тип 78

Основной задачей Автоматических Рециркуляционных Клапанов является защита центробежных насосов, благодаря постоянному обеспечению прохождения через них минимального потока перекачиваемой среды.

Цель

АРК заменяет обычную многоклапанную систему защиты, которая является дорогостоящей и малоэффективной. В одном корпусе АРК объединяются функции обратного клапана, регулирующего клапана на байпасе с функцией понижения давления.



Конструкция АРК клапана SureFlo™

Принцип работы

АРК устанавливается в нагнетающий трубопровод насоса на место главного обратного клапана, заменяя его. Клапан открывается, как только насос создаст достаточный напор, чтобы переместить внутренний диск клапана в направлении главной линии в открытое положение. Уменьшение потока через АРК приводит к тому, что пружина возвращает диск в закрытое положение.

В то же самое время открывается байпас, позволяя минимальному потоку среды циркулировать через насос.

Полный каталог доступен на сайте: www.schuf.com / pdf

Ключевые особенности:

- Стандартные размеры до DN400 (16") при давлении до ASME 4500#
- Автоматическая работа байпаса
- Функция обратного клапана
- Модульная конструкция
- Требуемое понижение давления на байпасе
- Не требуется подводки электричества или воздуха
- Возможно морское исполнение



Модельный ряд АРК

У SchuF Fetterolf есть широкий модельный ряд АРК для различных условий эксплуатации. Конструкция SureFlo™ подходит для размеров линии до 10" и класса давления до ASME 2500#. Конструкция HighFlo™ применяется для размеров линии до 24" и класса давления до ASME 4500#, в то же время для высокого давления приемлем ControlFlo™, где требуется многократное понижение давления или уплотнение байпаса.

Применение АРК с насосами

- Главные центробежные насосы
- Насосы для питательной воды котла
- Питающие насосы холодильных установок
- Нефтяные насосы
- Насосы сжиженных газов (СПГ, СНГ и т.д.)
- Технологические жидкостные насосы
- Насосы высокого давления
- Насосы подачи морской воды
- Насосы противопожарной защиты

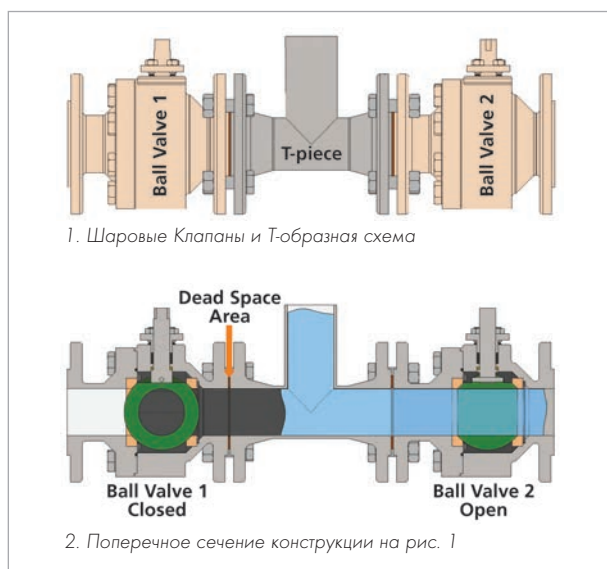
Переключающие клапаны

Распределительные клапаны – Тип 40 - 49

Распределительные клапаны являются частью линейки переключающих клапанов, производимых Schuf Fetterolf. Распределительные клапаны разделяют, переключают, комбинируют или изолируют среду в один или несколько потоков. Они могут иметь много входов, выходов или быть двухсторонними.

Проблемы «мертвых» или застойных зон

«Мертвое» или застойное пространство может привести ко многим нежелательным последствиям. В производстве пластмасс и полимеров конечный продукт может быть загрязнен частицами от предыдущих партий, что приводит его в негодность. В нефтепереработке «мертвая» зона может привести к накоплению частиц кокса, порошка катализатора или других отложений, что снижает проходимость линии и требует ее очистки противотоком.



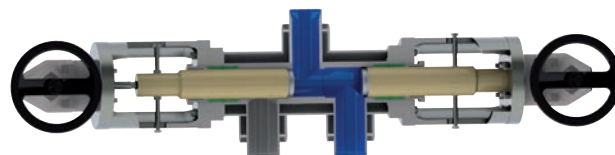
Традиционно, запорные клапаны, присоединяемые к Т-образному разветвителю, используются для отключения потока в одном направлении. Обычно для этого применяют шаровые клапаны и тройники, как показано выше.

Когда один шаровой клапан закрыт, среда, содержащая твердые частицы или высоковязкую жидкость застаивается в «Мертвом» пространстве внутри и вокруг шарового клапана и в левой части тройника. Зона «Мертвого пространства» показана на рис.2.

При открытии шарового клапана, часть осадков, скопившихся в «мертвой» зоне, блокируют трубопровод, уменьшая проходное сечение, поэтому через какое-то время требуется отсоединять шаровой клапан для обслуживания. Кроме того, из осадков могут формироваться крупные фрагменты, которые могут повреждать оборудование, расположенное внизу по течению или загрязнять следующую партию продукта.

Альтернативное переключение

На примере, приведенном ниже, жидкость или газ поступает в переключающий клапан через один или несколько входов и проходит к одному выходу (второй выход закрыт), или к двум выходам.



3-ходовой переключающий клапан - Тип 42TK

Для этого используются два плунжера, которые перемещаются внутри корпуса клапана и закрывают весь или часть выхода с каждой стороны. Эта операция полностью исключает образование мертвой зоны. Такой цельнокорпусный клапан может решать многие технологические задачи.

Ключевые особенности:

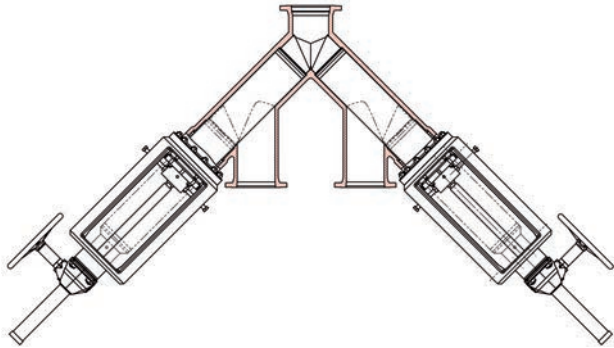
- Размер: от DN25 (1") до DN600 (24") (больше по запросу)
- Давление: ASME 150# до 2500# - стандарт
- 3, 4, 5 или больше входов/выходов
- Разнообразные конструкции корпуса (Y, T, R и S) для различных заводских нужд
- Уплотнение металл по металлу
- Опции регулирующих характеристик и контурного плунжера
- Опция тепловой рубашки
- Опция встроенного промывочного порта

Благодаря своим превосходным характеристикам течения и в особенности отсутствию «мертвых» или застойных зон, переключающий клапан идеально подходит для процессов с высоковязкими и содержащими осадки средами.

Полный каталог доступен на сайте: www.schuf.com/pdf

Примеры переключающих клапанов

3 - Ходовая Y – образная конструкция – Тип 40YK



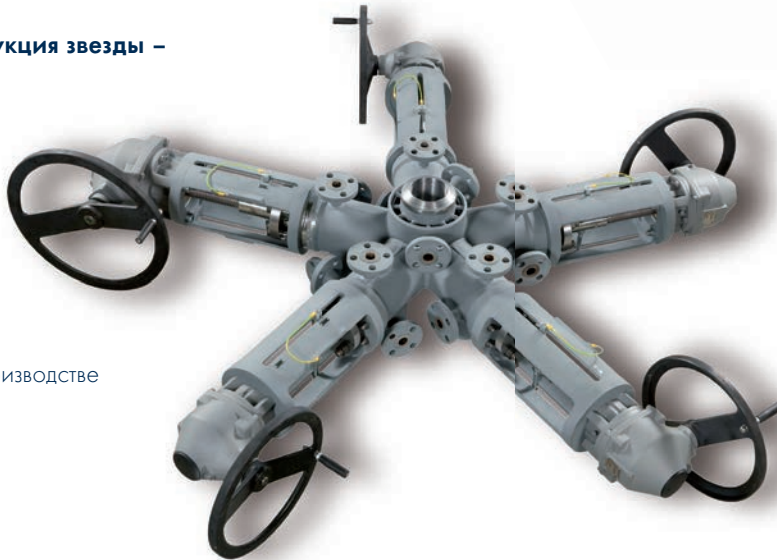
Применяется при производстве ПБТ

4 – Ходовая тангенциальная конструкция звезды – Тип 47

Применяется при производстве полиэтилена



6 – Ходовая конструкция звезды – Тип 42 FK



Применяется при производстве поликарбоната

4 – Ходовая конструкция – Тип 42DK

Применяется при производстве терефталевой кислоты



5 – Ходовая специальная конструкция – Тип 49

Применяется при глубокой очистке нефти



Переключающие клапаны

Клапаны SwitchPlug™ – Тип 12SP

Клапаны SwitchPlug обычно имеют три выхода и один вход. Они используются для переключения потока среды с одного выхода на другой в определенной последовательности, при этом остальные выходы остаются закрытыми.

Обычно они используются в нефтепереработке в процессах замедленного коксования благодаря хорошим характеристикам уплотнения металл по металлу при высоких температурах.



SwitchPlug состоит только из нескольких подвижных частей – корпуса, пробки и привода – и поэтому обладает высокой надежностью. У него нет зазора между пробкой и корпусом крана, где могут скапливаться частички кокса или другой среды, приводящие к повреждению трубопровода или крана. При этом подача пара происходит только при движении пробки.

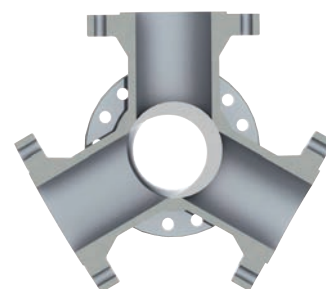
Ключевые особенности:

- Размер: от DN150 (6") до DN600 (24")
- Давление: от ASME150# до ASME1500#
- 2, 3, 4 или более выходов
- Конструкция круглого полного прохода
- Высокая пропускная способность во время переключения
- Двойной привод
- 3 степени защиты от осадков (SDS)
- Встроенные опции промывки

Преимущества

Система защиты от закосовывания – SwitchPlug разработан для того, чтобы превзойти обычные клапаны (например, шаровые клапаны) в условиях, когда частицы кокса или другие осадки могут скапливаться и приводить к повреждению клапана. Комбинация безщелевой конструкции, встроенных дренажных и распределительных вентилях, а так же тангенциальная промывка гарантируют оптимальную работу крана.

Y, T – образные конструкции – SchuF производит краны SwitchPlug в конфигурациях Y (120°) или T (90°) и они могут монтироваться как в вертикальном, так и в горизонтальном положении. Такая гибкость особенно важна при реконструкции существующих производств.

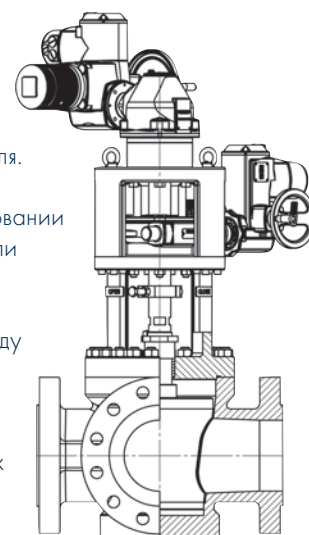


Y-образная конструкция с нижним входом

Двойной привод – SwitchPlug управляется двумя приводами – один для подъема и опускания пробки, другой для ее поворота в нужное положение. Требуемый низкий крутящий момент увеличивает срок службы привода, уменьшает затраты на обслуживание и устраняет застревание пробки.

Механизм регулирования

потока – Приводы кранов SwitchPlug поставляются с встроенными системами контроля. Это гарантирует многократную повторяемость при позиционировании пробки относительно выходов или байпаса. Они так же дают возможность пропорционально распределять потоки среды между двумя линиями, например 70% / 30%. Пропускная способность потока, даже в этих промежуточных положениях больше чем 90%.



4-ходовые клапаны SwitchPlug™

Многопоточные переключающие клапаны – Тип 48SZ

Многопоточные переключающие клапаны (MSV) были специально разработаны для применения на нефтяных месторождениях, где нефть или газ поступающие с нескольких скважин объединяются в одном корпусе клапана для проверки и анализа. Обычно, объединяются потоки с семи скважин, но только один проходит через специальный выход в пробке для проведения анализов.

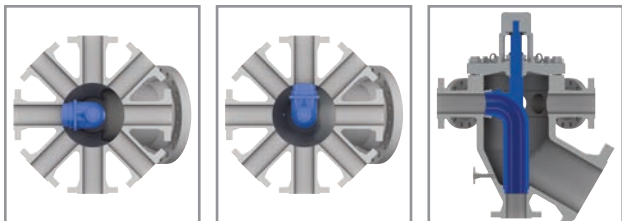
Другие шесть потоков смешиваются и выходят через большой выход. После того, как первый поток был протестирован, можно переходить к тестированию в любой последовательности другого потока.



Характеристики

Клапаны MSV имеют максимум восемь входов, один порт для теста и один общий выход для продукта. Стандартная линейка размеров: 2"/4", 3"/6", 4"/8", 4"/10" и 6"/16" на давление до ASME 1500#. Корпуса из любых материалов могут поставляться с покрытиями, обычно Инколой 825.

Возможны так же: широкий диапазон материалов уплотнения и такие опции, как промывочные порты, запирающие устройства, электронный регулятор и кнопочный пункт управления.



Индивидуальный подход

SchuF использует 50-летний опыт производства распределительных и переключающих клапанов с применением широкого моделирования для решения критических проблем, встречающихся в обычных клапанах и манифольдах. Сюда входят коррозия корпуса клапана, эмиссия в атмосферу, взаимное загрязнение между пробой и основным потоком из-за протечки.

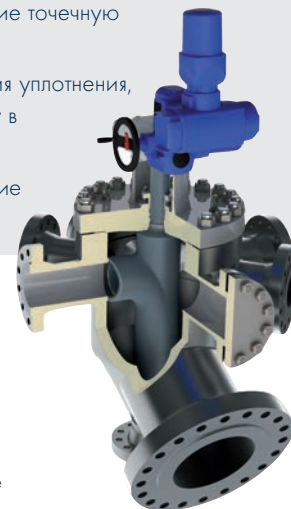
Ключевые особенности:

- Компактная модульная конструкция
- Герметичное, подпружиненное уплотнение
- Настраиваемое в полевых условиях уплотнение
- Точность позиционирования пробки 1.0° - 1.5°
- 3-секционное уплотнение для низкой эмиссии
- Электрический многооборотный или неполнооборотный привод, двунаправленного действия 360°
- Понятное простое в эксплуатации управление
- Встраиваемый цифровой дисплей
- Локальное, удаленное или Modbus управление
- Заменяемый штурвал управления

Преимущества

Клапаны SchuF MSV были разработаны, чтобы уменьшить размеры расположения системы трубопроводов, благодаря использованию только одного клапана и одного привода. Кроме того, клапаны SchuF MSV отличает:

- Моделирование конструкции под заказ
- Долговечность – специальные комбинации материалов, уменьшающие точечную коррозию корпуса
- Превосходная конструкция уплотнения, которая исключает утечку в тестовый выход
- Упрощенное обслуживание на месте



* Все смачиваемые части соответствуют NACE MR0175 или эквиваленту; класс протечки IV; пожаробезопасное исполнение по запросу

Струйно-промывочные и инжекционные клапаны

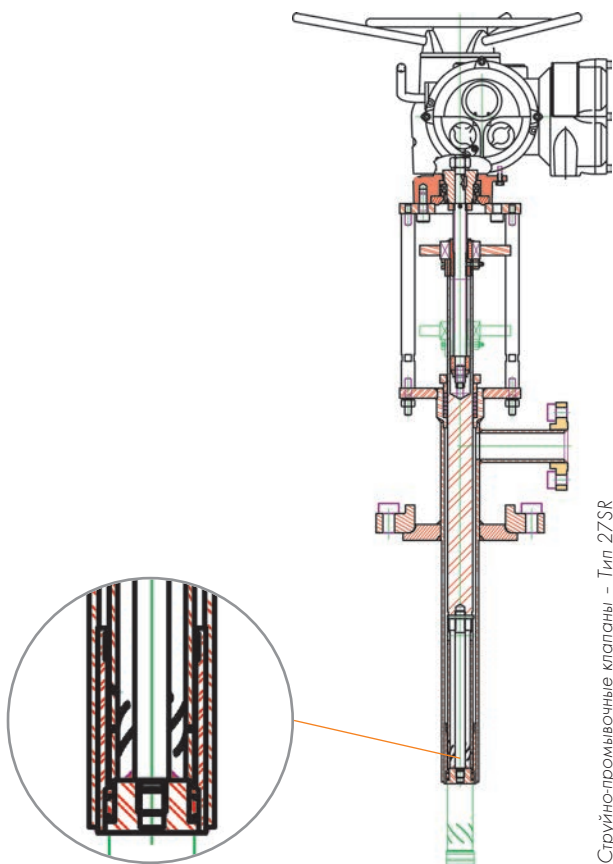
Струйно-промывочные клапаны – Тип 27SR

Струйно-промывочные клапаны были разработаны для очистки от остатков среды стенок больших емкостей или реакторов без их открытия. Они обладают двумя ключевыми преимуществами: безопасность персонала при применении токсичных жидкостей и уменьшение времени очистки в периодических процессах.

Применение

Струйно-промывочные клапаны могут быть использованы после каждой периодической операции. Вода, пар, растворы и антиналипающие реагенты могут быть введены и эффективно распылены внутри емкости. Это приводит к увеличению непрерывных производственных циклов и рациональному использованию очищающих средств. Эти клапаны могут так же использоваться с целью безопасности персонала при промывке емкостей токсичными растворами.

Струйно-промывочные клапаны часто используются в производстве пластиков и полимеров (ПВХ), чистых химикатов и в фармацевтике.



Струйно-промывочные клапаны – Тип 27SR

Принцип работы

В процессе работы, узел распыляющей трубки перемещается из корпуса клапана для подачи спрея и возвращается обратно в корпус после завершения цикла промывки. В закрытом положении, диск находится заподлицо с нижней части корпуса клапана и головка распылителя плотно изолирована от процесса и не засоряется.

Устройство эффективно выполняет две функции:

1. Отключение и регулирование промывающего раствора
2. Направление спрея в разные направления для полной очистки емкости от остатков.

Клапан также может использоваться для нанесения антиналипающих реагентов.

Ключевые особенности:

- Стандартные размеры: от DN20 (3/4") до DN50 (2") и давление ASME 900#
- Под заказ форма струи, давление и объем
- Нулевая протечка в атмосферу и в процесс – конструкция двойного уплотнения плунжера
- Заменяемые седло и головка распылителя
- Гарантируемая защита от засорения
- Линейное или вращательное перемещение распылительной головки
- Электрический или пневматический привод
- Опция переключения положений

Типы промывочных клапанов

Fetterolf поставяет клапаны как с линейным так и вращательным перемещением распылительной головки и с многими специальными особенностями по требованию заказчика.

Преимущества:

- Увеличение продуктивности периодических процессов
- Снижение затрат на обслуживание
- Защита от токсичных выделений
- Оптимальный расход воды и растворов

Паро-инжекционные клапаны – Тип 27SE

Паро-инжекционные клапаны в основном используются в химической, нефтехимической промышленности и в фармацевтике. Они применяются для инъекции пара или любого газа в реакторы или емкости.

Применение

Существует два основных способа применения:

1. Прямой и быстрый подогрев среды или емкости
2. Отпарка и очистка для удаления остатков или загрязнений в полимерной промышленности

Выбор плунжерной или дисковой конструкции клапана определяется процессом или средой:

- Жесткая плунжерная конструкция применяется, когда нужен полный проход, высокий расход в условиях вибрации.
- Дисковая конструкция инжекционного клапана более приемлема в условиях ограниченного пространства, низкого расхода и требования нулевой протечки в атмосферу.



27SE Плунжерный инжекционный клапан для высокого расхода с 2000 отверстиями в плунжере

Ключевые особенности:

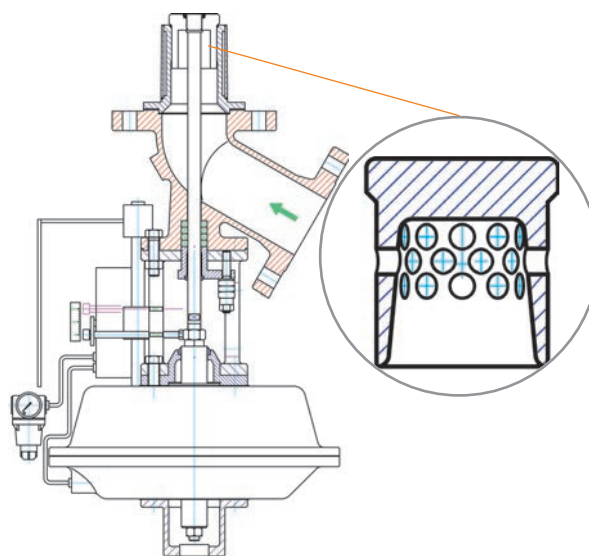
- Плунжерная или дисковая конструкция клапана
- Уплотнение металл по металлу
- Заменяемые седло и инжекционная головка
- Изготовление специальных отверстий для инъекции пара или любых газов
- Незасоряющаяся конструкция

Принцип действия

Обычно такие клапаны устанавливаются на дне реактора. Пар подается внутрь емкости через 2000 дисперсионных отверстий.

Постоянное давление пара гарантирует, что не будет обратного потока, и дисперсионные отверстия не будут засоряться.

Эти клапаны имеют линейную характеристику Kv. Это позволяет заранее определить число необходимых кольцевых отверстий для данного процесса.



27SE Дисковый инжекционный клапан с инжекционной головкой – опция сифонного уплотнения для нулевой протечки в атмосферу

Преимущества

- Экономия времени при подогреве емкости
- Равномерно распределенный поток пара
- Пошагово-линейная регулирующая характеристика
- Оптимальный расход пара
- Отсутствие эффекта "Парового молота"

Обеспечивающие безопасность клапаны

Заглушки – Тип 81

Способность изолировать трубопроводы, с целью исключения протечки и взаимного загрязнения продуктов, а так же для обеспечения безопасности персонала работающего на нижерасположенном по потоку оборудовании, является существенной процедурой в отраслях промышленности, где хранят, транспортируют или обрабатывают опасные химические или углеводородные вещества. Клапаны могут давать течь. Заглушки не могут.

Cam-Set® – заглушки SchuF Fetterolf – передовая отглушающая конструкция, которая гарантирует абсолютную герметизацию трубопровода удобным, быстрым и безопасным способом.

Ключевые Особенности:

- Абсолютная герметизация
- Размеры до DN1500 (60")
- Давление от ASME 150# до ASME 2500#
- Широкий выбор типов уплотнений и материалов
- Противовес для больших размеров
- Специальные покрытия для коррозионных сред
- Специальная конструкция для морского исполнения

Применение

Затлушки Cam-Set применяются в химической, нефтехимической, нефтеперерабатывающей, металлургической и во многих других отраслях. Наиболее распространенные процессы:

- Обслуживание факельных труб
- Углеводородные насосы и наливные станции
- Резервуарный парк
- Платформы FPSO, нефтяные и газовые танкеры, торговый флот
- Изоляция отводов трубопроводов от огнеопасных, коррозионных и токсичных сред
- Линии доменных газов

Требования к конструкции

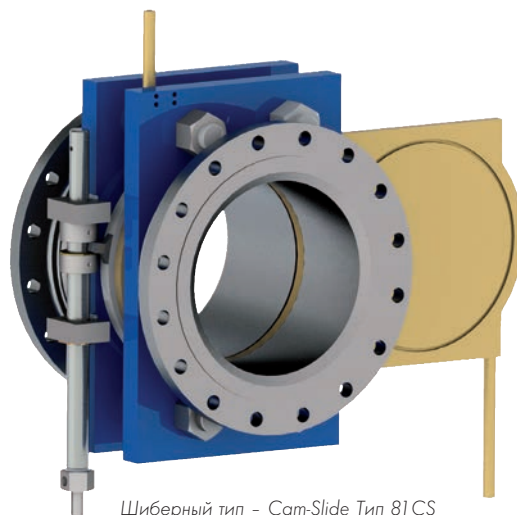
Cam-Sets производятся в прямом соответствии с международными стандартами, такими как ASME Boiler & Pressure Vessel Code – раздел 8, API 590 (ASME 16.48), API 598, ISO 9001, NACE MR0175 и API 2217. Безопасность персонала и завода наша главная цель.



Поворотный тип – Cam-Set Тип 81FC

Ассортимент продукции

SchuF Fetterolf производит следующие отглушающие системы: поворотный тип или Cam-Set; шиберный тип или Cam Slide; заглушки Stacey для пылевых или засоряющихся сред (таких как уголь, минералы и пульпы)



Шиберный тип – Cam-Slide Тип 81CS

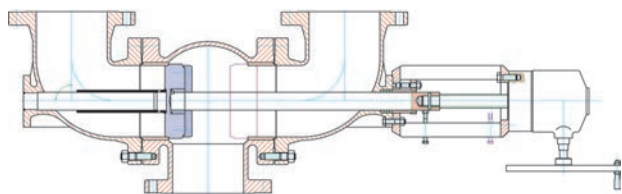
Преимущества

- Один человек, одна операция
- Быстрая замена
- Не требуется раздвижки фланцев
- Не требуются приспособления и спецтехника

Переключающие Клапаны – Тип 60 – 69

Переключающие клапаны перенаправляют поток с одной линии на другую в течение непрерывного технологического процесса. В основном они используются как часть вдвоенной системы предохранительных клапанов и обычно монтируются с предохранительными клапанами или разрывными дисками.

Они позволяют безопасно проводить обслуживание и ремонт без прерывания технологического процесса. Их конструкция позволяет закрывать оба выхода клапана одновременно в соответствии с ASME Boiler & Pressure Vessel Code.



Ключевые особенности:

- Размер: от DN25 (1") до DN350 (14")
- Давление до ASME 2500#
- С поднимающимся и неподнимающимся штоком
- Герметичность - класс V или VI
- Низкое падение давления (<3%)
- Плотная упакованная конфигурация
- Постоянная защита от избыточного давления
- Температура - от -60°C до +700 °C
- Указатель положения

Применение

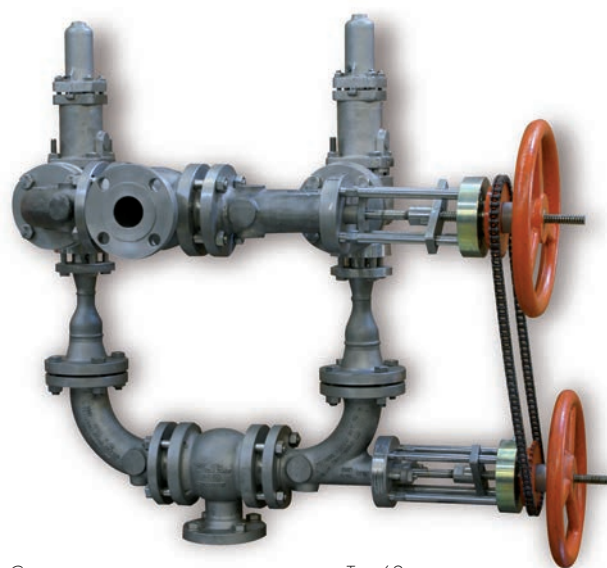
Переключающие клапаны применяются в резервуарных парках, повсеместно в нефтеперерабатывающей, химической, нефтехимической, фармацевтической и многих других областях. Кроме вдвоенных систем предохранительных клапанов, они находят следующее применение:

- Переключение вдвоенных фильтрационных систем
- Для переключения между теплообменниками
- В перекачивающих и передающих системах
- Для переключения технологических потоков
- Использование в качестве манифольдов

Сдвоенные переключающие клапаны

Сдвоенный переключающий клапан предназначен для синхронного выбора соответствующего предохранительного клапана и передачи избыточного давления в единый выход системы вдвоенных предохранительных клапанов. Один переключающий клапан устанавливается на вход, а другой на выходы предохранительных клапанов. Клапаны управляются одновременно посредством цепного штурвала или звена штока.

Соединение между двумя предохранительными клапанами простое, эффективное и обеспечивает бесперебойное и одновременное переключение.



Сдвоенные переключающие клапаны - Тип 69

Опции переключающих клапанов

- Контурные диски для исключения мертвых зон
- Сифонное уплотнение для нулевой эмиссии в атмосферу
- Упрочнение материала седла (стеллит)
- Тепловая рубашка (частично или полностью)
- Штурвал для возврата в исходное положение

Преимущества

- Снижение времени простоя предприятия
- Обеспечение безопасности процесса
- Низкое падение давления
- Быстрота и легкость операции

Обеспечивающие безопасность клапаны

Емкостные предохранительные отключающие клапаны (TESO) – Тип 29 и 73

Клапаны TESO защищают большие емкости в чрезвычайных ситуациях. Обычно они используются в емкостях с токсичными и воспламеняющимися веществами.

В нормальном состоянии эти клапаны находятся в открытом положении под атмосферным давлением, а в случае опасности (землетрясение, пожар) пружина или груз закрывают клапан.

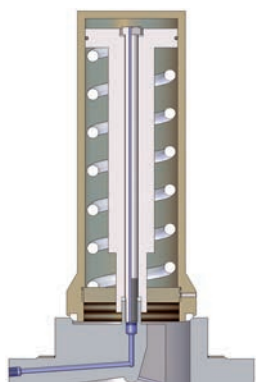
Прямоточные клапаны TESO – Тип 73

- Монтируются на дне емкости через ее верх
- Удлиненный шпindel соединяет пневматический привод с диском или плунжером на дне емкости
- В случае опасности тяжелый груз перемещает диск или плунжер вниз, закрывая клапан

73BH – Прямоточный дисковый предохранительный клапан

73ID – Прямоточный плунжерный предохранительный клапан

73IS – Компактная конструкция TESO

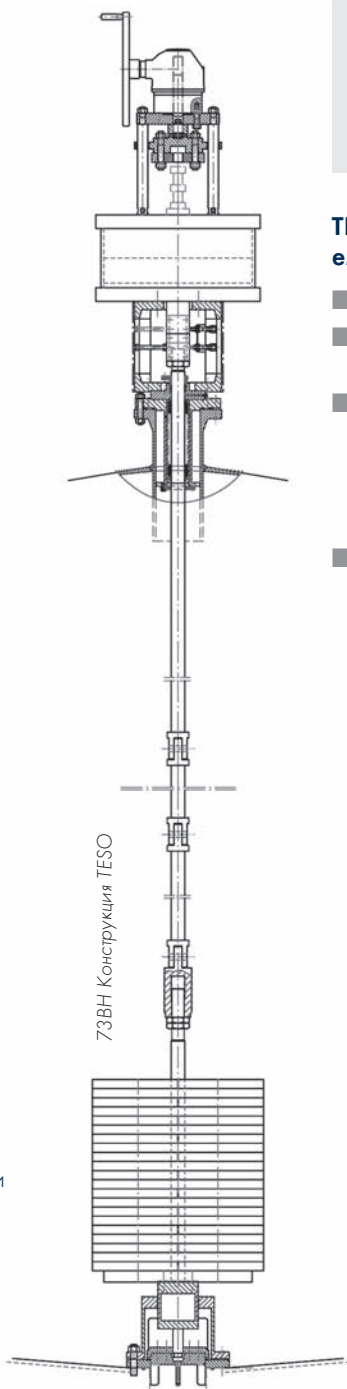


73IS Компактная конструкция TESO

TESO для установки с внешней стороны емкости

- Расширенное седло клапана, соединяющее пространство между внутренней и внешней стенками емкости

73IH – Устанавливается с внешней стороны емкости, имеющей двойную стенку



73BH Конструкция TESO

Клапаны TESO – Ключевые особенности:

- На седло прямоточного клапана не влияют повреждения трубопровода или самого клапана
- Клапан может иметь шпindel с сильфонным уплотнением
- Автоматически открывается под атмосферным давлением
- Пригоден для криогенных условий, например сжиженный газ

TESO для установки на дне емкости – Тип 29BH

- Седло клапана вваривается в дно емкости
- В аварийной ситуации пружина, расположенная внутри емкости, закрывает клапан.
- Диск клапана – сопрягающийся с дном емкости – не зависит от шпинделя клапана, расположенного вне емкости. Это обеспечивает хорошее уплотнение, даже если внешние детали клапана будут повреждены
- Расширенная поверхность седла – как опция

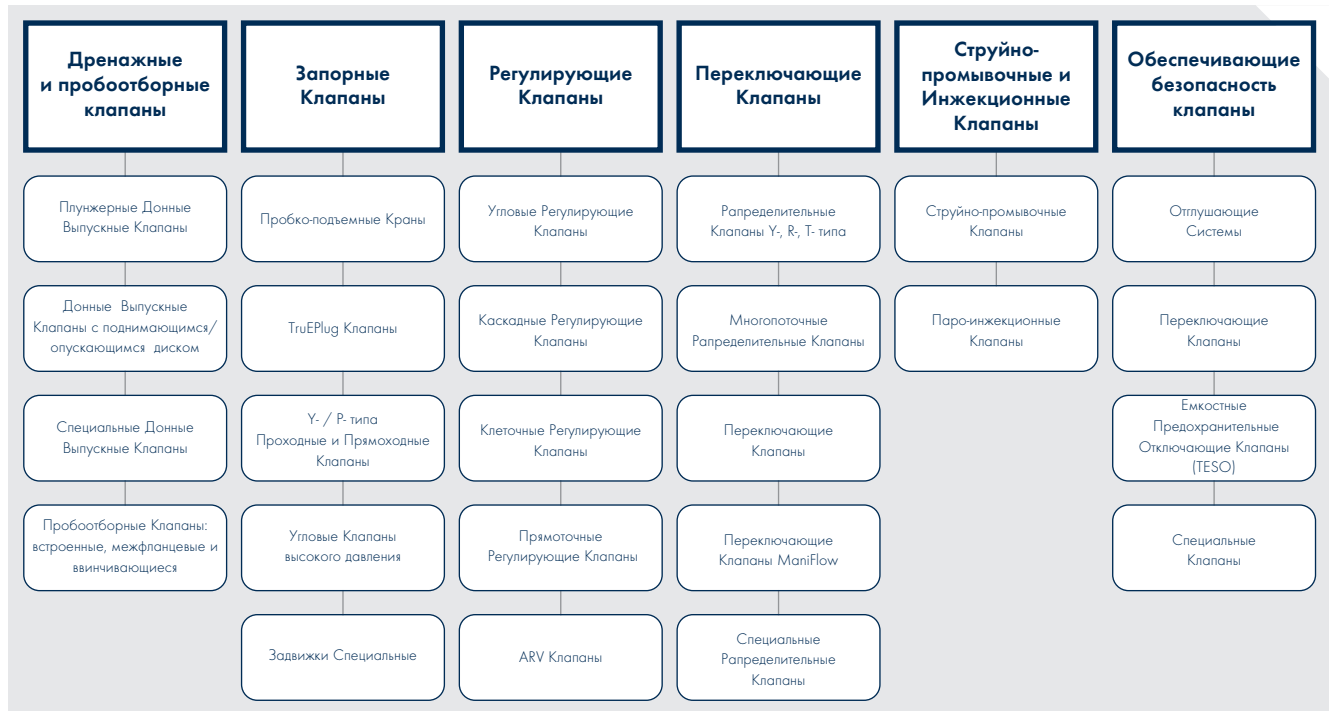


29BH TESO с пружиной

Обзор продукции

За свою 100 летнюю историю SchuF Fetterolf изготовил более одного миллиона клапанов и поставил их в более 65 стран мира. Кроме головной компании, расположенной в Германии около Франкфурта, в SchuF входят конструкторско-производственные центры в Англии, Бразилии, Индии, Ирландии, Италии и США.

Группа компаний SchuF имеет торговые офисы и агентов, работающих практически во всех странах мира. Мы производим клапаны для регулирования, изоляции, переключения и отбора проб жидкостей, газов, порошков и пульп. Наш ассортимент продукции включает:

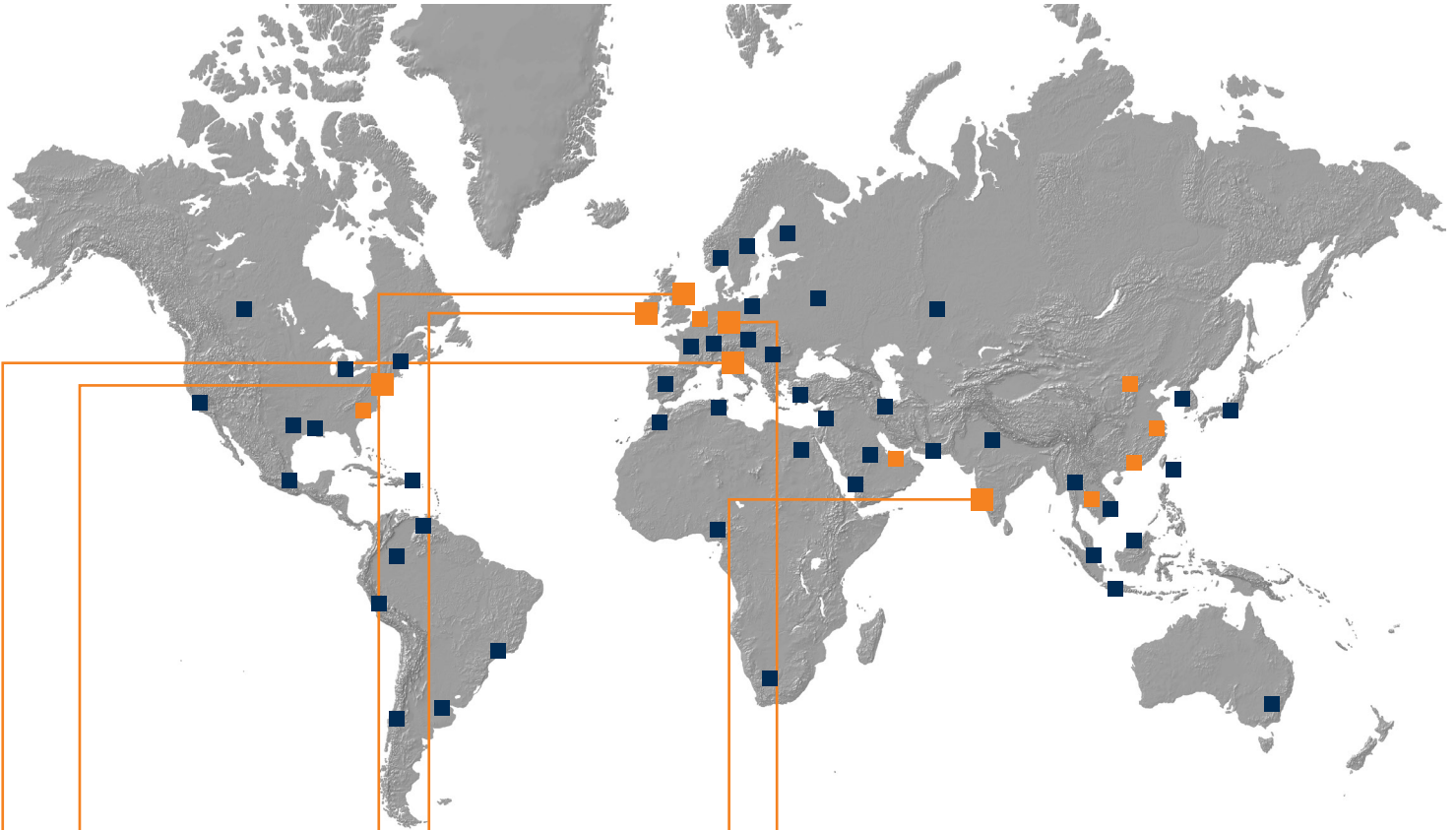


Список основных клиентов:

- | | | |
|------------------|---------------------|------------------|
| ■ AkzoNobel | ■ Glaxo Smith Kline | ■ Reliance |
| ■ AstraZeneca | ■ INEOS | ■ Roche |
| ■ BASF | ■ Invista | ■ SABIC |
| ■ Bayer | ■ Jiangsu Hengli | ■ Saipem |
| ■ BP | ■ Lanxess | ■ Salavat |
| ■ Chevron | ■ LG Chemical | ■ Samsung |
| ■ Clariant | ■ Linde | ■ Sandoz |
| ■ DOW Chemical | ■ Lukoil | ■ Sanofi Aventis |
| ■ Du Pont | ■ Lurgi | ■ Shell |
| ■ Eastman | ■ Merck | ■ Shin Etsu |
| ■ Evonik | ■ Novartis | ■ Sinopec |
| ■ Exxon Chemical | ■ Oerlikon | ■ Sulzer |
| ■ FCFC | ■ Oxy Vinyls | ■ Temex |
| ■ Far Eastern | ■ Pemex | ■ Tuntex |
| ■ Foster Wheeler | ■ Petrobras | ■ Uhde |
| ■ GE | ■ Pfizer | ■ Vinnolit |



SchuF Worldwide



www.schuf.com

www.schuf.de

USA



Fetterolf Corporation
phone: +1 610 584-1500
info@fetterolfvalves.com

SchuF (USA) Inc.
phone: +1 843 881 3345
sales@schuf.us

IRELAND



SchuF Valve Technology GmbH
phone: +353 21 4837000
sales@schuf.ie

GERMANY



**SchuF-Armaturen
und Apparatebau GmbH**
phone: +49 6198 571 100
sales@schuf.com

Your Sales Channel:

SchuF Benelux B.V.
phone +31 25 12 34 448
lmulder@schuf.com

SchuF Middle East F.Z.C.
phone: 971 56 424 2190
mmulder@schuf.com

SchuF South East Asia Pte. Ltd.
phone +353 877774860
ecalnan@schuf.ie

SchuF Valves China Ltd.
phone +85 22 86 50 861
pchoi@schuf.com

ITALY



La Tecnovalvo S.r.l.
phone: +39 023503508
info@latecnovalvo.com

UNITED KINGDOM



SchuF (UK) Ltd.
phone: +44 203 355 2012
sales@schuf.ie

INDIA



**SchuF Speciality Valves
India Pvt. Ltd.**
phone: +91 421 2264600
sales@schuf-india.com

Your Local Agent: